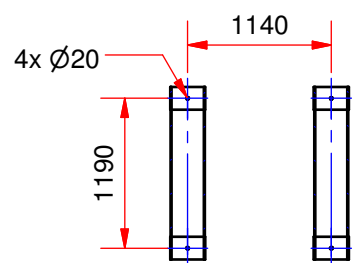
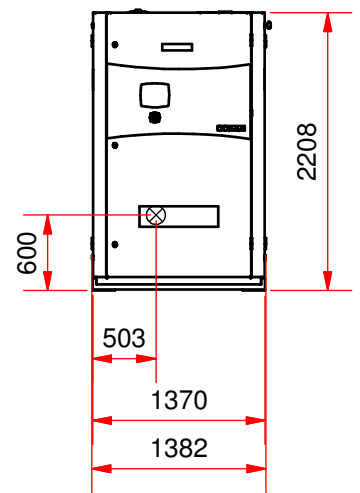
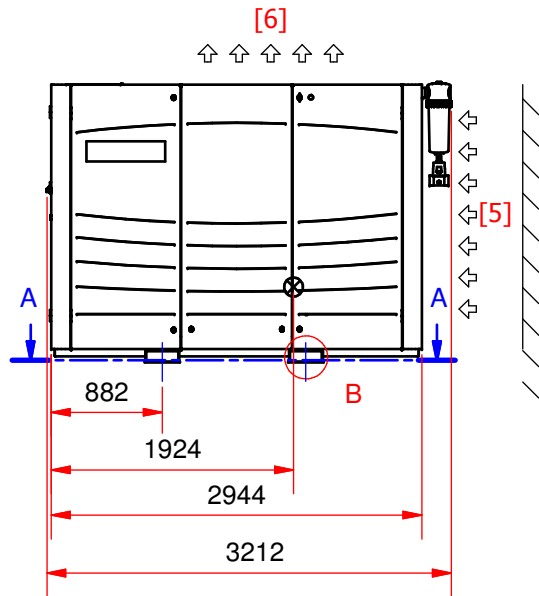
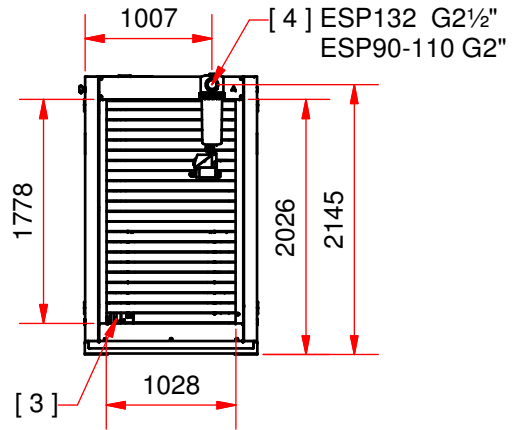
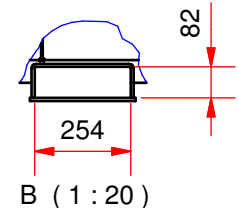
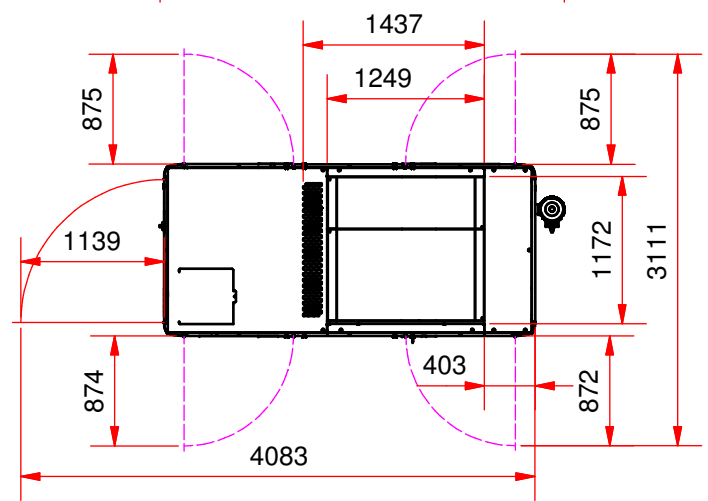


Rev.	ALTERATION	DATE	DRAW. BY



A-A ( 1:60 )



B ( 1 : 20 )

⊗  
Painopiste  
Tyngdpunkt  
Centre of gravity  
Gravitationszentrum  
Centre de gravité  
Центр тяжести

[ 1 ] Jäähdytysvesi sisään Kyllvatten in Cooling water inlet Kühlwasser ein Entrée eau de refroidissement Подача охл. воды	[ 2 ] Jäähdytysvesi ulos kyllvatten ut Cooling water outlet Kühlwasser aus Sortie eau de refroidissement Отвод охл. воды	[ 3 ] Sähkönsyöttö El. matning El. Zuleitung Alimentation en tension Зл. питание	[ 4 ] Tuottoilma Produktionluft Discharge air Förderluft Air de coulement Вырабат. воздух	[ 5 ] Jäähdytysilma sisään Kyllluft in Cooling air inlet Kühlluft in Entrée dair de refroidissement Подача охл. возд.	[ 6 ] Jäähdytysilma ulos Kyllluft ut Cooling air outlet Kühlluft aus Sortie dair de refroidissement Отвод охл. возд.
--	--	---	---	---	--

Draw 11.9.2007 RKH  
App.  
**Gardner Denver**

<b>GENERAL ARRANGEMENT</b>
EANA
ESP90-132

Weight	Kg	* ± 10mm
Rev.		
File	22000141.idw	

© 2007 Gardner Denver Oy