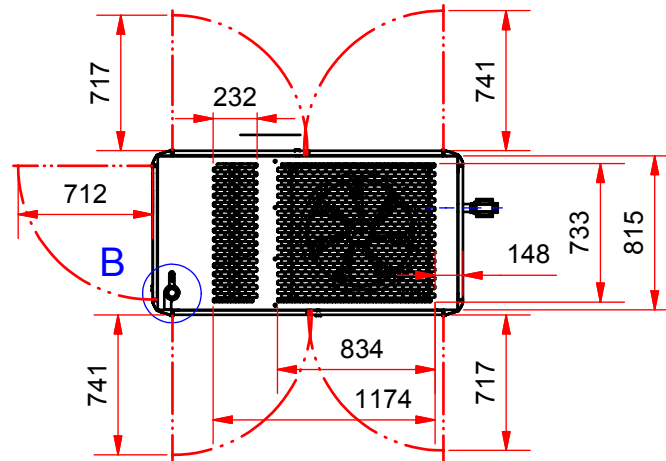
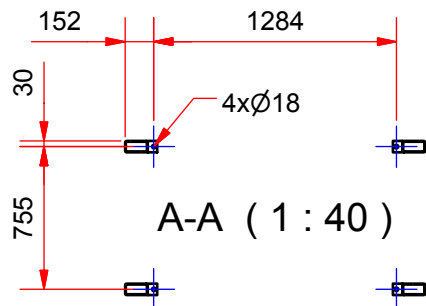
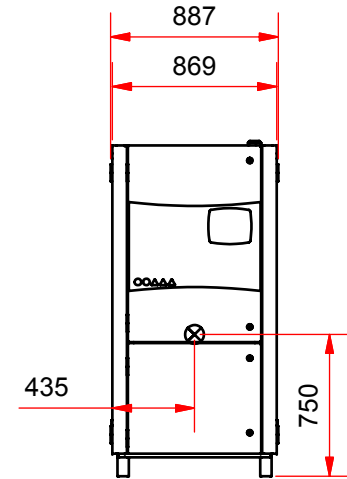
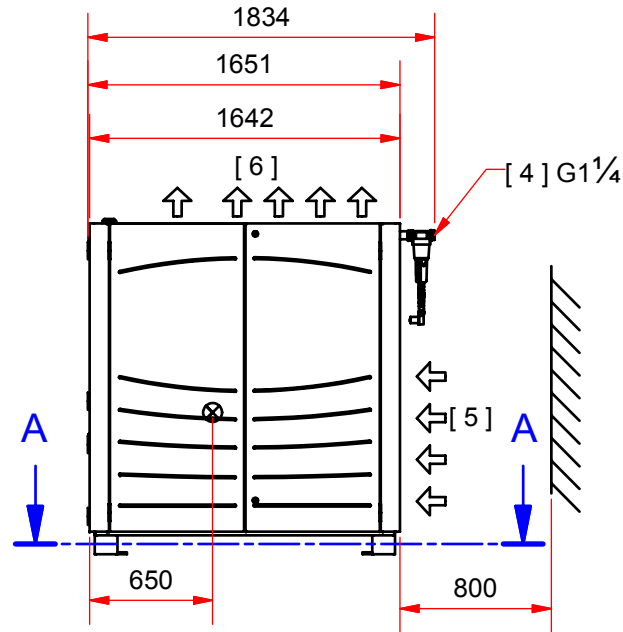
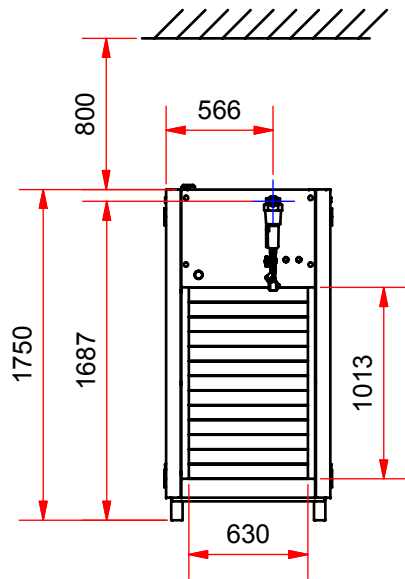
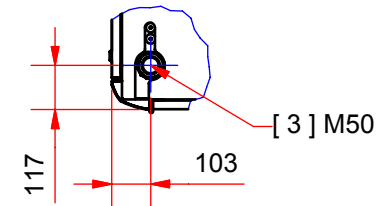


Rev.	ALTERATION	DATE	DRAW. BY
C	Lisätty ESP	2.1.2007	RKH



B (1:20)



⊗
Painopiste
Tyngdpunkt
Centre of gravity
Gravitationszentrum
Centre de gravité
Центр тяжести

[1] Jäähdytysvesi sisään Kyllvatten in Cooling water inlet Kühlwasser ein Entrée eau de refroidissement Поддача охл. воды	[2] Jäähdytysvesi ulos kyllvatten ut Cooling water outlet Kühlwasser aus Sortie eau de refroidissement Отвод охл. воды	[3] Sähkönsyöttö El. matning El. Zuleitung Alimentation en tension Зл. питание	[4] Tuottoilma Produktionluft Discharge air Förderluft Air de coulement Вырабат. воздух	[5] Jäähdytysilma sisään Kyllluft in Cooling air inlet Kühlluft in Entrée dair de refroidissement Поддача охл. возд.	[6] Jäähdytysilma ulos Kyllluft ut Cooling air outlet Kühlluft aus Sortie dair de refroidissement Отвод охл. возд.
---	--	---	---	--	--

Draw	10.6.2005	RKH
App.		
Gardner Denver		

GENERAL ARRANGEMENT
EANA
VS25-40, ESP25-40

Weight	Kg	* ± 10mm
22000078		
File	22000078.iam	